

NEST<sup>®</sup>



# 智能生物样本 管理系统

秒间批量识别、独创颠覆性智能管理模式

支持同时管理多个类型样本库

支持多个终端同时使用

支持不同容量的冻存管



www.cell-nest.com



扫一扫  
查看操作视频



## 产品优点

### 秒间智能识别

秒间智能识别，3-5秒内完成整盒识别，瞬间完成出入库。

### 永久保存

永久保存历史记录，所有操作信息一目了然。

### 多终端

服务端储存，支持多个终端同时使用。

### 效率高

一套系统，同时可管理多个立式冰箱、卧式冰箱、液氮罐等。

### 高兼容性

支持不同尺寸的冻存盒，9\*9、10\*10、12\*8的冻存盒均可使用。

### 易操作

引导式操作，智能判断入库类型并且引导用户进行出入库操作。

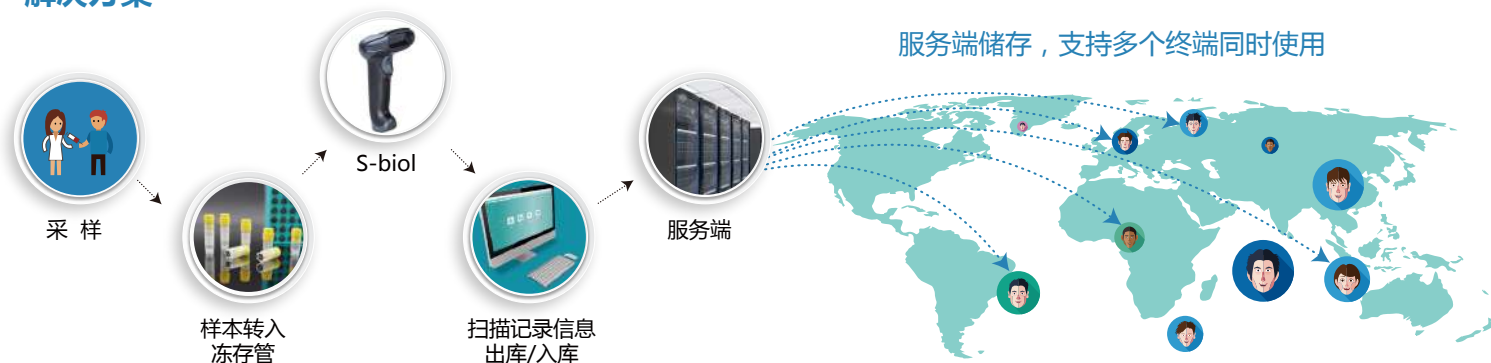
### 智能选择

智能选择位置。

### 易管理

层级管理设计，防止误删信息。

## 解决方案



## 产品参数

产品型号	S-biol — 扫码枪版
单管扫描时间	0.5s
正常识别率	≥99.99%
系统接口	USB
操作系统	Windows 10 64bit
输入功率	5V, 2W
工作环境温度	0-40°C

## 适用场景



医疗卫生  
服务机构



科研院所



生物制药企业



生物实验室



细胞库精子库...



## ● 产品特性

每个二维码冻存管底部带有独一无二的二维码标识，即便在转移、运输过程中意外跌落，也可通过唯一的二维码标识快速确认其内容物。

- 管体原料采用聚丙烯，符合USP Class-6标准
- 可承受121°C/15psi高温高压灭菌
- 管体有清晰的白色容量刻度和书写区
- 每个包装都有独立的货号批号标识，便于质量追踪和溯源
- 建议在-196°C液氮气相中使用
- 无DNA酶，无RNA酶，无内毒素
- 电子束灭菌，SAL=10<sup>-6</sup>

## ● 二维码冻存管（袋装）

产品编号	容量(ml)	盖型	包装		
			个/包	包/盒	盒/箱
618041	0.5	外旋盖	50	10	4
606041	1.2	外旋盖	50	10	4
607041	2.0	外旋盖	50	10	4
624041	3.0	外旋盖	50	5	4
608041	4.0	外旋盖	50	5	4
609041	5.0	外旋盖	50	5	4
618141	0.5	内旋盖	50	10	4
606141	1.2	内旋盖	50	10	4
607141	2.0	内旋盖	50	10	4
624141	3.0	内旋盖	50	5	4
608141	4.0	内旋盖	50	5	4
609141	5.0	内旋盖	50	5	4

## ● 二维码冻存管（盒装）

产品编号	容量(ml)	盖型	包装方式	个/盒	盒/箱
618152	0.5	内旋盖	10*10盒装	100	16
606152	1.2	内旋盖	10*10盒装	100	14
607152	2.0	内旋盖	10*10盒装	100	12
618053	0.5	外旋盖	9*9盒装	81	16
606053	1.2	外旋盖	9*9盒装	81	14
607053	2.0	外旋盖	9*9盒装	81	12
624053	3.0	外旋盖	9*9盒装	81	8
608053	4.0	外旋盖	9*9盒装	81	8
609053	5.0	外旋盖	9*9盒装	81	6
618153	0.5	内旋盖	9*9盒装	81	16
606153	1.2	内旋盖	9*9盒装	81	14
607153	2.0	内旋盖	9*9盒装	81	12
624153	3.0	内旋盖	9*9盒装	81	8
608153	4.0	内旋盖	9*9盒装	81	8
609153	5.0	内旋盖	9*9盒装	81	6

- 外旋冻存盖特殊设计，无需密封垫圈
- 内旋冻存管盖螺纹于管体之间有硅胶圈密封，以保证在各种严苛条件下的密封
- 适于冷藏：温度范围为-196°C（带螺旋盖）至121°C。我们所有的聚丙烯管都适合低温储存，液态氮除外。
- 警告：不要将任何NEST样本管沉浸在液氮中，当取出储存时，氮气进入管内，从而导致管破裂造成管内物质的伤害和损失



4ml 1.8ml 1.8ml 1.9ml

## ● 系列介绍

双色管体一体注塑成型，实现多码跟踪，支持多个用户、实验室和自动化之间样本的可追溯和数据共享，使样本入库、出库更加方便、快捷，同时确保样本存储流程安全。



### 三码合一（数字码、条形码、二维码）

- 管子底部激光蚀刻国际标准DATAMATRIX二维码；
- 侧面条形码与数字码，防褪色变形、防磨损，耐DMSO等有机溶剂，100%清晰可读，样本编码唯一性高。

## ● 材质特性

- 管体采用医用级耐低温聚丙烯PP，符合USP Class-6标准，管盖采用高密度聚乙烯HDPE，建议在-196℃液氮气相中使用；
- 无DNA酶，无RNA酶，无内毒素；
- 电子束灭菌，SAL=10<sup>-6</sup>。

## ● NEST优势：严格按照质量要求进行检测管控

低温  
测试

冷冻 -80℃测试，  
液氮 -196℃测试

密封  
测试

无菌  
测试

内毒素  
检测

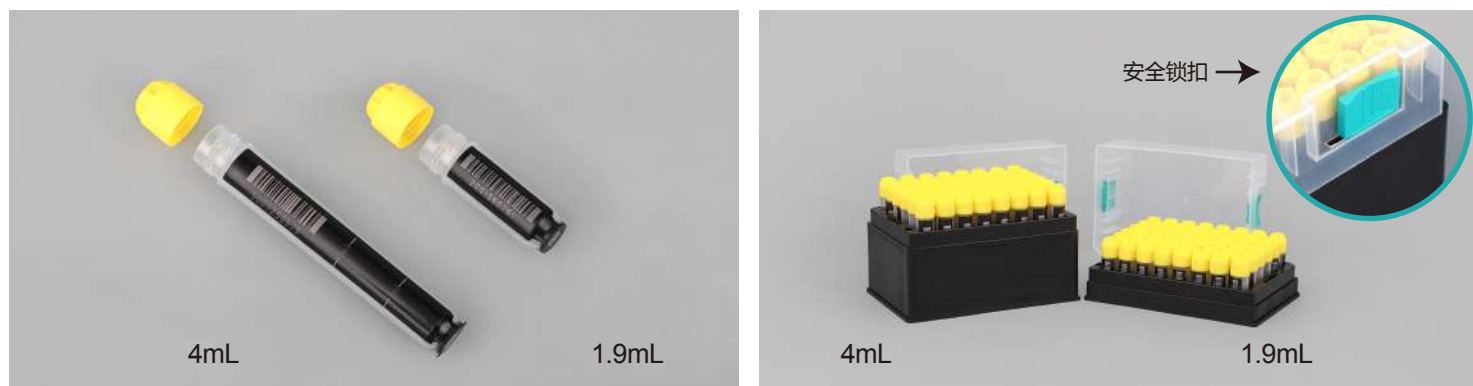
DNA RNA酶类检测

## ● 注意事项

- 冻存管从液氮中拿出后，用干毛巾将底部擦拭一下，以便二维码被更好的识别；
- 冻存的样本量不要超过冻存管要求的最大工作体积；
- 冻存时，盖子一定要拧紧，以免冻存过程中，液氮进入；
- 在从液氮中取出冻存管前，请先做好防护措施，以免引发实验室安全问题。
- 适于冷藏：温度范围为-196℃（带螺旋盖）至121℃。我们所有的聚丙烯管都适合低温储存，液态氮除外。
- 警告：不要将任何NEST样本管沉浸在液氮中，当取出储存时，氮气进入管内，从而导致管破裂造成管内物质的伤害和损失

## ● SBS三码合一冻存管

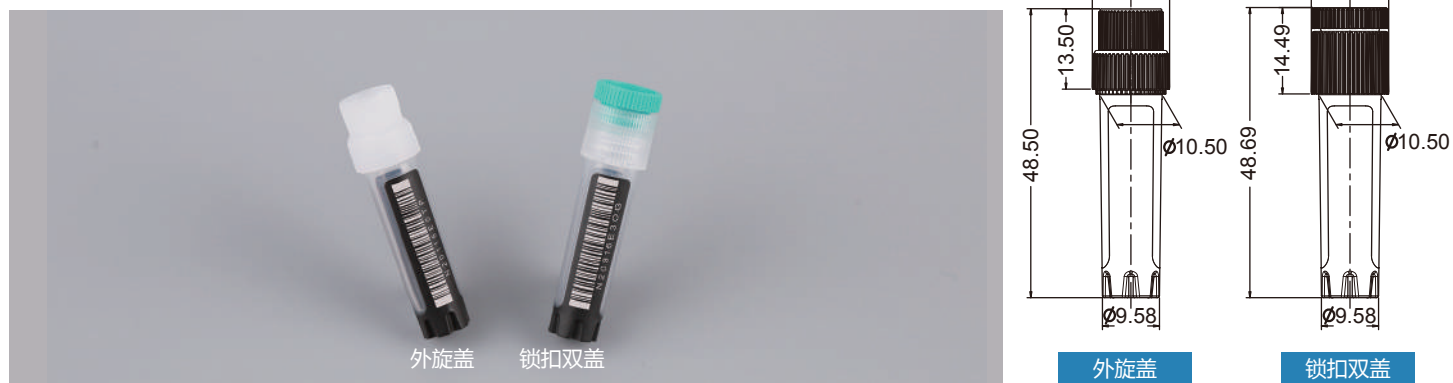
符合SBS标准，为生物样本库、低温储存在内的各种化学品及生物制品仓库提供有效的安全保障和管理。



产品编号	产品描述	包装规格
612041	1.9 mL 袋装, 外旋盖, 圆底可立, 旋盖	48个/袋 480个/箱
612047	1.9 mL 袋装, 外旋盖, 圆底可立, 管盖分离	48个/袋 480个/箱
614041	4.0 mL 袋装, 外旋盖, 圆底可立, 旋盖	48个/袋 480个/箱
614047	4.0 mL 袋装, 外旋盖, 圆底可立, 管盖分离	48个/袋 480个/箱

## ● 常规三码合一冻存管

管体尺寸适用于市面上通用的冻存盒，方便客户使用。

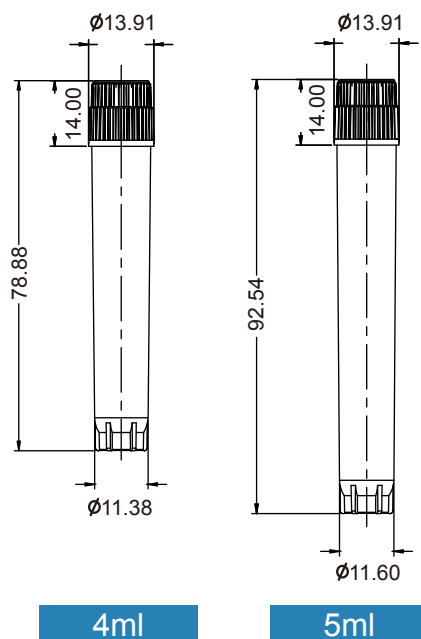
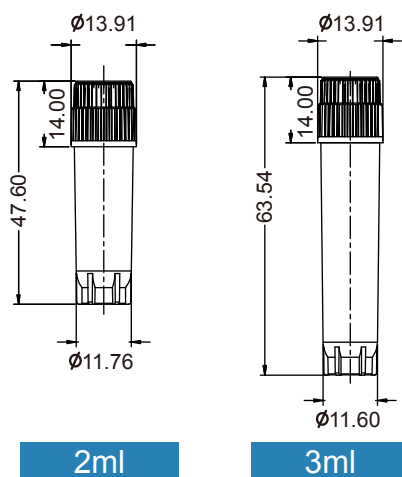
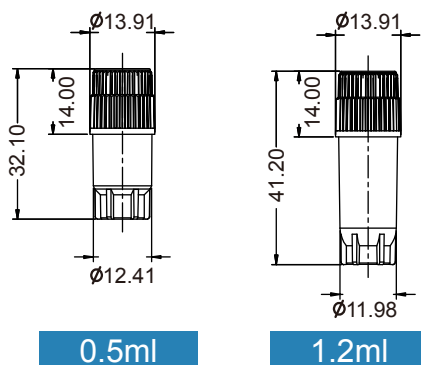


### ● 锁扣双盖款特点

- 密封性能极佳：永久防逆转；
- 存储安全性高：内部形成与外部密闭隔离空间，无泄漏，方便储存、运输；
- 取用记忆功能：取样会造成中盖的破损，即留下使用标记，确保样本的原始保真性；
- 取样便捷、无污染：管盖中有TPE软胶密封层，用移液吸头即可戳破。外盖不会被样本污染，确保人员和环境的安全。

产品编号	产品描述	包装规格
627102	1.8 mL 盒装 (10*10)，锁扣双盖, 圆底可立	100个/盒, 10盒/箱
627002	1.8 mL 盒装 (10*10)，外旋盖, 圆底可立	100个/盒, 10盒/箱
627101	1.8mL 袋装, 锁扣双盖, 圆底可立, 旋盖	50个/包, 10包/盒, 4盒/箱
627001	1.8mL 袋装, 外旋盖, 圆底可立, 旋盖	50个/包, 10包/盒, 4盒/箱

● 外旋二维码冻存管



● 内旋二维码冻存管

